

平成31年2月19日

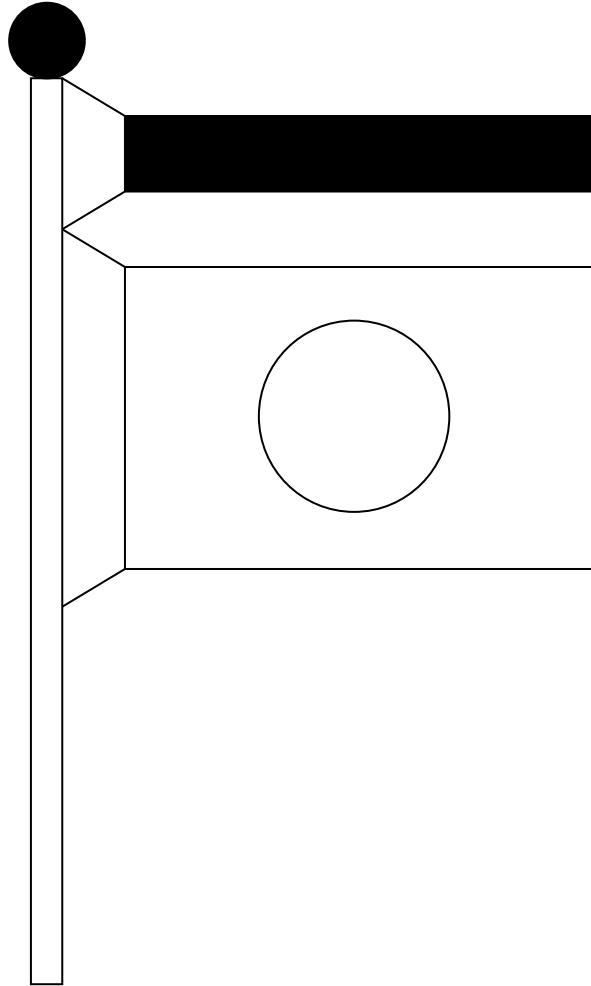
東日本大震災八周年追悼式の当日における弔意表明について

弔意表明に際しては、下記事項に御配慮願います。

記

弔旗掲揚については、「大喪中ノ國旗掲揚方ノ件」(大正元年7月30日閣令第1号)に準拠し、竿球は黒布をもって覆い、旗竿の上部に黒布を付することとするが、弔旗として半旗掲揚の慣行のあるところでは、それに従ってもよいこと。

参 考



蔽  
ヒ  
且  
旗  
竿  
ノ  
上  
部  
ニ  
黒  
布  
ヲ  
附  
ス  
ヘ  
シ  
其  
ノ  
圖  
式  
左  
ノ  
如  
シ

大  
喪  
中  
國  
旗  
ヲ  
掲  
揚  
ス  
ル  
ト  
キ  
八  
竿  
球  
八  
黒  
布  
ヲ  
以  
テ  
之  
ヲ

大  
喪  
中  
ノ  
國  
旗  
掲  
揚  
方  
ノ  
件

閣  
大  
正  
令  
元  
年  
第  
七  
月  
一  
十  
号  
日